

Zulassungsstelle für Bauprodukte und Bauarten

Bautechnisches Prüfamt

Eine vom Bund und den Ländern
gemeinsam getragene Anstalt des öffentlichen Rechts



Europäische Technische Bewertung

ETA-06/0271
vom 30. November 2016

Allgemeiner Teil

Technische Bewertungsstelle, die die Europäische Technische Bewertung ausstellt

Handelsname des Bauprodukts

Produktfamilie,
zu der das Bauprodukt gehört

Hersteller

Herstellungsbetrieb

Diese Europäische Technische Bewertung enthält

Diese Europäische Technische Bewertung wird gemäß der Verordnung (EU) Nr. 305/2011 auf der Grundlage von

Deutsches Institut für Bautechnik

fischer Zykon-Einschlaganker FZEA II

Hinterschnittdübel zur Verankerung im Beton

fischerwerke GmbH & Co. KG
Klaus-Fischer-Straße 1
72178 Waldachtal
DEUTSCHLAND

fischerwerke

13 Seiten, davon 3 Anhänge

Leitlinie für die europäisch technische Zulassung für "Metalldübel zur Verankerung im Beton" ETAG 001 Teil 3: "Hinterschnittdübel", April 2013, verwendet als Europäisches Bewertungsdokument (EAD) gemäß Artikel 66 Absatz 3 der Verordnung (EU) Nr. 305/2011, ausgestellt.

Die Europäische Technische Bewertung wird von der Technischen Bewertungsstelle in ihrer Amtssprache ausgestellt. Übersetzungen dieser Europäischen Technischen Bewertung in andere Sprachen müssen dem Original vollständig entsprechen und müssen als solche gekennzeichnet sein.

Diese Europäische Technische Bewertung darf, auch bei elektronischer Übermittlung, nur vollständig und ungekürzt wiedergegeben werden. Nur mit schriftlicher Zustimmung der ausstellenden Technischen Bewertungsstelle kann eine teilweise Wiedergabe erfolgen. Jede teilweise Wiedergabe ist als solche zu kennzeichnen.

Die ausstellende Technische Bewertungsstelle kann diese Europäische Technische Bewertung widerrufen, insbesondere nach Unterrichtung durch die Kommission gemäß Artikel 25 Absatz 3 der Verordnung (EU) Nr. 305/2011.

Besonderer Teil

1 Technische Beschreibung des Produkts

Der fischer Zykon - Einschlaganker FZEA II ist ein Dübel aus galvanisch verzinktem Stahl oder aus nichtrostendem Stahl oder aus hochkorrosionsbeständigem Stahl, der in ein hinterschnittenes Bohrloch formschlüssig gesetzt und wegkontrolliert verankert wird.

Produkt und Produktbeschreibung sind in Anhang A dargestellt.

2 Spezifizierung des Verwendungszwecks gemäß anwendbarem Europäischen Bewertungsdokument66

Von den Leistungen in Abschnitt 3 kann nur ausgegangen werden, wenn der Dübel entsprechend den Angaben und unter den Randbedingungen nach Anhang B verwendet wird.

Die Prüf- und Bewertungsmethoden, die dieser Europäischen Technischen Bewertung zu Grunde liegen, führen zur Annahme einer Nutzungsdauer des Dübels von mindestens 50 Jahren. Die Angabe der Nutzungsdauer kann nicht als Garantie des Herstellers verstanden werden, sondern ist lediglich ein Hilfsmittel zur Auswahl des richtigen Produkts in Bezug auf die angenommene wirtschaftlich angemessene Nutzungsdauer des Bauwerks.

3 Leistung des Produkts und Angaben der Methoden ihrer Bewertung

3.1 Mechanische Festigkeit und Standsicherheit (BWR 1)

Wesentliches Merkmal	Leistung
Charakteristischer Widerstand für statische und quasi-statische Einwirkungen	Siehe Anhang C 1 bis C 2
Verformungen	Siehe Anhang C 4

3.2 Brandschutz (BWR 2)

Wesentliches Merkmal	Leistung
Brandverhalten	Der Dübel erfüllt die Anforderungen der Klasse A1
Feuerwiderstand	Siehe Anhang C 3

3.3 Sicherheit bei der Nutzung (BWR 4)

Die wesentlichen Merkmale bezüglich Sicherheit bei der Nutzung sind unter der Grundanforderung Mechanische Festigkeit und Standsicherheit erfasst.

4 Angewandtes System zur Bewertung und Überprüfung der Leistungsbeständigkeit mit der Angabe der Rechtsgrundlage

Gemäß der Leitlinie für die europäisch technische Zulassung ETAG 001, April 2013, verwendet als Europäisches Bewertungsdokument (EAD) gemäß Artikel 66 Absatz 3 der Verordnung (EU) Nr. 305/2011, gilt folgende Rechtsgrundlage: [96/582/EG].

Folgendes System ist anzuwenden: 1

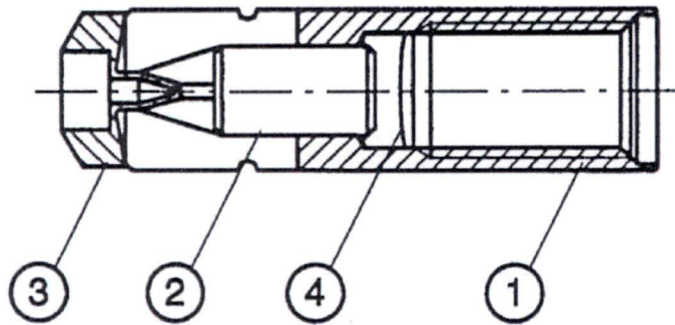
5 Für die Durchführung des Systems zur Bewertung und Überprüfung der Leistungsbeständigkeit erforderliche technische Einzelheiten gemäß anwendbarem Europäischen Bewertungsdokument

Technische Einzelheiten, die für die Durchführung des Systems zur Bewertung und Überprüfung der Leistungsbeständigkeit notwendig sind, sind Bestandteil des Kontrollplans, der beim Deutschen Institut für Bautechnik hinterlegt ist.

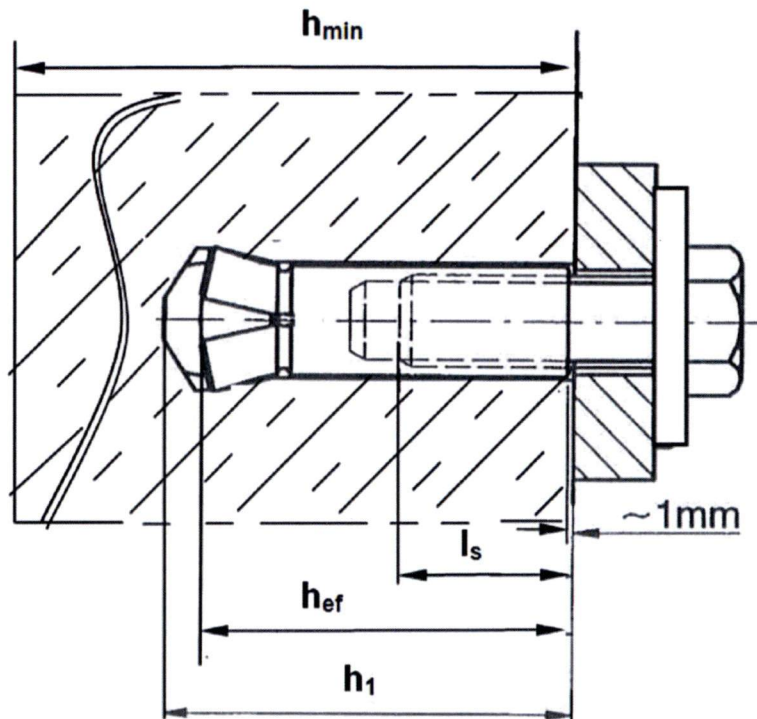
Ausgestellt in Berlin am 30. November 2016 vom Deutschen Institut für Bautechnik

Uwe Bender
Abteilungsleiter





- ① Spreizhülse
- ② Spreizstift
- ③ Kunststoffkappe
- ④ Verliersicherung



- h_{ef} = Effektive Verankerungstiefe
- l_s = Einschraubtiefe
- h_1 = Bohrlochtiefe
- h_{min} = Mindestdicke des Betonbauteils

fischer Zykon-Einschlaganker FZEA II

Produktbeschreibung
Einbauzustand

Anhang A 1

Prägung z. B.:



FZEA II 12x40
FZEA II 12x40 A4
FZEA II 12x40 C

(galvanisch verzinkter Stahl)
(nichtrostender Stahl)
(hochkorrosionsbeständiger Stahl)

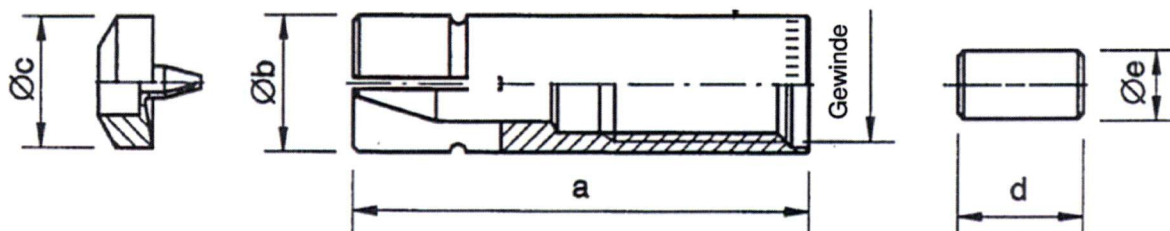


Tabelle A1: Abmessungen [mm]

Dübeltyp	Gewinde	a [mm]	Øb [mm]	Øc [mm]	d [mm]	Øe [mm]
FZEA II 10 x 40 M8	M8	39	10	9,5	11	6,5
FZEA II 12 x 40 M10	M10		12	11,5		6,5
FZEA II 14 x 40 M12	M12		14	13,5		9,5

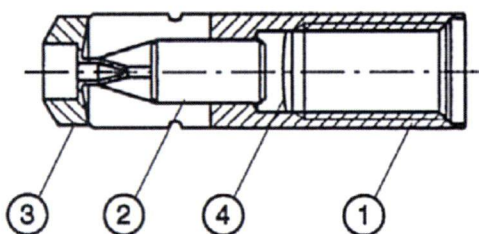


Tabelle A2: Materialien

Teil	Bezeichnung	FZEA II	Material FZEA II A4	FZEA II C
1	Spreizhülse	Stahl, EN 10277:2008 EN ISO 4042:2001 $\geq 5 \mu\text{m}$	Nichtrostender Stahl, EN 10088:2014	Hochkorrosionsbeständiger Stahl EN 10088:2014
2	Spreizstift	Stahl, EN 10277:2008 oder EN ISO 10263-1:2014 EN ISO 4042:2001 $\geq 5 \mu\text{m}$	Nichtrostender Stahl, EN 10088:2014	Hochkorrosionsbeständiger Stahl EN 10088:2014
3	Kunststoffkappe	Kunststoff		
4	Verliersicherung	Folie		
	Anforderung an die Befestigungsschraube / Gewindestange ¹⁾	Stahl, EN ISO 898-1:2013 EN ISO 4042:2001 $\geq 5 \mu\text{m}$ Festigkeitsklasse 5.6 / 8.8	Nichtrostender Stahl EN ISO 3506-1:2010, 1.4401, 1.4404, 1.4578, 1.4571, 1.4439, 1.4362 Festigkeitsklasse 50 / 70	Hochkorrosionsbeständiger Stahl EN ISO 3506-1:2010, 1.4529, 1.4565 Festigkeitsklasse 50 / 70

¹⁾ Die Länge der Befestigungsschraube muss in Abhängigkeit der Anbauteildicke t_{fix} , den zulässigen Toleranzen, der vorhandenen Gewindelänge im Dübel (= maximale Einschraubtiefe) und der minimalen Einschraubtiefe festgelegt werden (gemäß Tabelle B2)

fischer Zykon-Einschlaganker FZEA II

Produktbeschreibung
Ankerabmessungen
Materialien

Anhang A 2

Angaben zum Verwendungszweck

Beanspruchung der Verankerung:

- Statische und quasi-statische Belastungen
- Brandbeanspruchung in Beton

Verankerungsgrund:

- Bewehrter und unbewehrter Normalbeton gemäß EN 206-1:2000
- Festigkeitsklassen C20/25 bis C50/60 gemäß EN 206-1:2000
- Gerissener oder ungerissener Beton

Anwendungsbedingungen (Umweltbedingungen):

- Bauteile unter den Bedingungen trockener Innenräume (Verzinkter Stahl, nichtrostender Stahl, high corrosion- resistant Stahl) FZEA II, FZEA II A4, FZEA II C
- Bauteile im Freien (einschliesslich Industriatmosphäre und Meeresnähe) oder in Feuchträumen, wenn keine besonders aggressiven Bedingungen vorliegen (nichtrostender Stahl, hochkorrosionsbeständiger Stahl) FZEA II A4, FZEA II C
- Bauteile im Freien und in Feuchträumen, wenn besonders aggressive Bedingungen vorliegen (hochkorrosionsbeständiger Stahl) FZEA II C
Anmerkung: Aggressive Bedingungen sind z.B. ständiges, abwechselndes Eintauchen in Meerwasser oder der Bereich der Spritzzone von Meerwasser, chlorhaltige Atmosphäre in Schwimmbadhallen oder Atmosphäre mit extremer chemischer Verschmutzung (z. B. in Rauchgas-Entschwefelungsanlagen oder Straßentunneln, in denen Enteisungsmittel verwendet werden)

Bemessung:

- Die Bemessung der Verankerung erfolgt unter der Verantwortung eines auf dem Gebiet der Verankerungen und des Betonbaus erfahrenen Ingenieurs.
- Unter Berücksichtigung der zu verankernden Lasten werden prüfbare Berechnungen und Konstruktionszeichnungen angefertigt. In den Konstruktionszeichnungen ist die Position der Dübel anzugeben (z. B. Lage des Dübels zur Bewehrung oder zu den Auflagern usw.)
- Die Bemessung der Verankerungen unter statischer oder quasi-statischer Belastung wird durchgeführt in Übereinstimmung mit (bitte die relevante Bemessungsmethode auswählen):
 - ETAG 001, Anhang C, Bemessungsmethode A, Ausgabe August 2010 oder
 - CEN/TS 1992-4:2009, Bemessungsmethode A
- Brandbeanspruchung in gerissenem und ungerissenem Beton
 - Bemessung gemäß TR 020 und ETAG 001, Anhang C oder CEN/TS 1992-4: 2009, Anhang D

Einbau:

- Einbau durch entsprechend geschultes Personal unter Aufsicht des Bauleiters
- Die korrekte Montage ist gewährleistet, wenn der Anker ca. 1 mm unter der Betonoberfläche sitzt und die Kontrollprägung am Anker sichtbar ist (siehe Anhang B2)

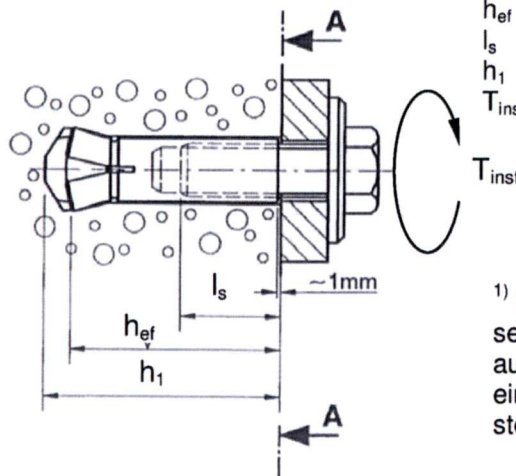
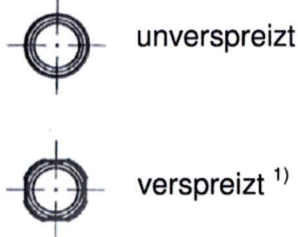
fischer Zykon-Einschlaganker FZEA II

Verwendungszweck
Bedingungen

Anhang B 1

Montagekontrolle

Draufsicht A-A



h_{ef} = Effektive Verankerungstiefe
 l_s = Einschraubtiefe
 h_1 = Bohrlochtiefe
 T_{inst} = Max. Montagedrehmoment

1) Beim Setzen mit dem Maschinensetzgerät muss der Drehgang ausgeschaltet werden, sonst wird eine runde Aufbördelung statt der sternförmigen Einkerbung erzeugt

Tabelle B1: Montagewerkzeuge

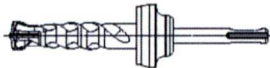
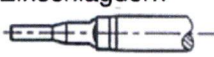
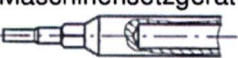
Dübeltyp	FZEA II 10x40 M8	FZEA II 12x40 M10	FZEA II 14x40 M12
Universalbohrer 	FZUB 10x40	FZUB 12x40	FZUB 14x40
Einschlagdorn 	FZED 10x40	FZED 12x40	FZED 14x40
Maschinensetzgerät 	FZEM 10x40	FZEM 12x40	FZEM 14x40

Tabelle B2: Montagekennwerte

Dübeltyp	Bohrlochtiefe h_1 [mm]	Effektive Verankerungs- tiefe h_{ef} [mm]	Befestigungsschraube oder Gewindestange Max. Montagedrehmoment T_{inst} [Nm]		Einschraubtiefe l_s [mm]	
			FZEA II	FZEA II A4 FZEA II C	max	min
FZEA II 10 x 40 M8	43	40	≤ 10	≤ 15	17	11
FZEA II 12 x 40 M10	43	40	≤ 15	≤ 20	19	13
FZEA II 14 x 40 M12	43	40	≤ 20	≤ 40	21	15

Tabelle B3: Mindestdicke der Betonbauteile, minimaler Achsabstand und minimaler Randabstand

Dübeltyp		FZEA II 10x40 M8	FZEA II 12x40 M10	FZEA II 14x40 M12
Mindestdicke des Betonbauteils	h_{min} [mm]	80	80	80
Minimaler Achsabstand	s_{min} [mm]	40	45	50
Minimaler Randabstand	c_{min} [mm]	40	45	50

fischer Zykon-Einschlaganker FZEA II

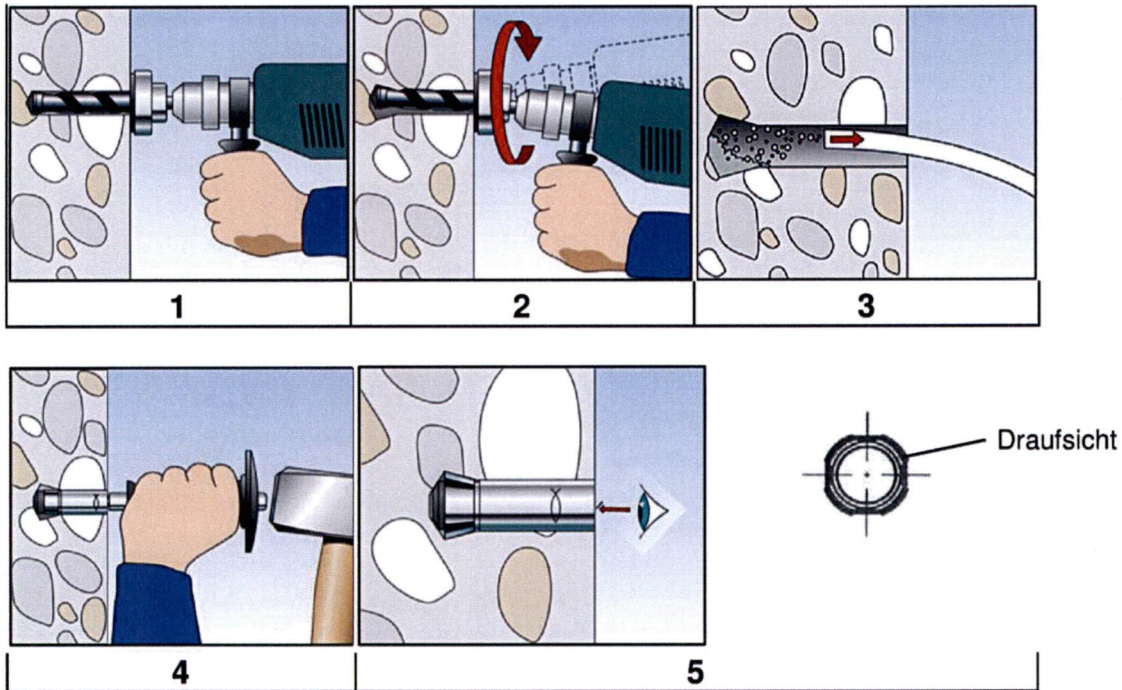
Verwendungszweck
Montagewerkzeuge und -kennwerte
Mindestdicke des Betonbauteils, minimale Achs- und Randabstände

Anhang B 2

Tabelle B4: Minimale Achs- und Randabstände für Anker gemäß TR 020 und ETAG 001, Anhang C unter Brandbeanspruchung und gemäß CEN/TS 1992-4: 2009, Anhang D unter Brandbeanspruchung

Dübeltyp / Größe		FZEA II 10x40 M8	FZEA II 12x40 M10	FZEA II 14x40 M12
Achsabstand	$S_{cr,N}$	4 x h_{ef}		
	S_{min}	40	45	50
Randabstand	$C_{cr,N}$	2 x h_{ef}		
	C_{min}	40	45	50
	C_{min}	$C_{min} = 2 \times h_{ef}$, bei mehrseitiger Brandbeanspruchung $C_{min} \geq 300$ mm		

Montageanleitung



Nr.	Beschreibung
1	Das Bohrloch ist rechtwinklig zur Oberfläche des Verankerungsgrundes mit einer Hammerbohrmaschine unter Verwendung des zugehörigen Zykon-Universalbohrers FZUB herzustellen. Die erforderliche Bohrtiefe ist erreicht, wenn der Tiefenanschlag des FZUB am Beton anliegt
2	Nach dem Anliegen des Tiefenanschlages des FZUB am Beton wird durch kreisförmige Schwenkbewegungen der Hammerbohrmaschine mit eingeschaltetem Schlagwerk die Bohrlochhinterschneidung hergestellt. Dabei die Hammerbohrmaschine fest gegen den Verankerungsgrund drücken: 2-3 Schwenkbewegungen sind ausreichend
3	Bohrloch reinigen
4	Spreizstift mit Setzwerkzeug einschlagen
5	Kontrolle der Setzmarkierung

fischer Zykon-Einschlaganker FZEA II

Verwendungszweck
 Minimaler Achsabstand und Randabstand
 Montageanleitung

Anhang B 3

Tabelle C1: Charakteristische Werte für Zugtragfähigkeit unter statischer und quasi-statischer Belastung (Bemessungsmethode A, gemäß **ETAG 001, Anhang C** oder **CEN/TS 1992-4**)

Dübeltyp		FZEA II 10x40 M8	FZEA II 12x40 M10	FZEA II 14x40 M12
Stahlversagen				
Charakteristischer Widerstand FZEA II	$N_{Rk,s}$ [kN]	9,60	17,00	19,70
Teilsicherheitsbeiwert	γ_{Ms} ¹⁾	1,5		
Charakteristischer Widerstand FZEA II A4, FZEA II C	$N_{Rk,s}$ [kN]	12,20	21,60	25,00
Teilsicherheitsbeiwert Festigkeitsklasse	70	1,5		
	50	2,86		
Herausziehen				
Charakteristischer Widerstand in gerissenem Beton	$N_{Rk,p}$ [kN] C20/25	4	7,5	9
Charakteristischer Widerstand in ungerissenem Beton	$N_{Rk,p}$ [kN] C20/25	9	9	9
Erhöhungsfaktoren für $N_{Rk,p}$ für gerissenen und ungerissenen Beton	ψ_c C25/30	1,10		
	C30/37	1,22		
	C35/45	1,34		
	C40/50	1,41		
	C45/55	1,48		
	C50/60	1,55		
Montagesicherheitsbeiwert	$\gamma_2 = \gamma_{inst}$	1,2		
Betonversagen				
Effektive Verankerungstiefe	h_{ef} [mm]	40	40	40
Faktor für ungerissenen Beton	k_{ucr} [-]	10,1		
Faktor für gerissenen Beton	k_{cr} [-]	7,2		
Mindestbauteildicke	h_{min} [mm]	80	80	80
Achsabstand	$s_{cr,N}$ [mm]	120	120	120
Randabstand	$c_{cr,N}$ [mm]	60	60	60
Achsabstand (Spalten)	$s_{cr,sp}$ [mm]	170	170	170
Randabstand (Spalten)	$c_{cr,sp}$ [mm]	85	85	85
Montagesicherheitsbeiwert	$\gamma_2 = \gamma_{inst}$	1,2		

¹⁾ Sofern keine anderen nationalen Regelungen vorliegen

fischer Zykon-Einschlaganker FZEA II

Leistungen
Charakteristische Werte für Zugtragfähigkeit

Anhang C 1

Tabelle C2: Charakteristische Werte für Quertragfähigkeit unter statischer und quasi-statischer Belastung (Bemessungsmethode A, gemäß ETAG 001, Anhang C oder CEN/TS 1992-4:2009)

Dübeltyp		FZEA II 10x40 M8	FZEA II 12x40 M10	FZEA II 14x40 M12
Stahlversagen ohne Hebelarm				
Charakteristischer Widerstand FZEA II	$V_{Rk,s}$ [kN]	8,30	13,60	19,10
Teilsicherheitsbeiwert FZEA II Festigkeitsklasse	$\frac{8,8}{5,6} \gamma_{Ms}^{1)}$	1,25		
		1,67		
Faktor für Duktilität	k_2 [-]	1,0		
Charakteristischer Widerstand FZEA II A4, FZEA II C	$V_{Rk,s}$ [kN]	10,00	15,00	20,60
Teilsicherheitsbeiwert FZEA II A4, FZEA II C Festigkeitsklasse	$\frac{70}{50} \gamma_{Ms}^{1)}$	1,56		
		2,38		
Faktor für Duktilität	k_2 [-]	1,0		
Stahlversagen mit Hebelarm				
Charakteristischer Widerstand FZEA II ²⁾	$M_{Rk,s}^0$ [Nm]	15	23	31
Teilsicherheitsbeiwert FZEA II Festigkeitsklasse	$\frac{8,8}{5,6} \gamma_{Ms}$	1,25		
		1,67		
Faktor für Duktilität	k_2 [-]	1,0		
Charakteristischer Widerstand FZEA II A4, FZEA II C ²⁾	$M_{Rk,s}^0$ [Nm]	19	29	39
Teilsicherheitsbeiwert FZEA II A4, FZEA II C Festigkeitsklasse	$\frac{70}{50} \gamma_{Ms}^{1)}$	1,25		
		2,38		
Faktor für Duktilität	k_2 [-]	1,0		
Betonausbruch auf der lastabgewandten Seite				
Faktor k gemäß ETAG 001, Anhang C oder k_3 gemäß CEN/TS 1992-4	$k = k_3$ [-]	1,3		
Betonkantenbruch				
Effektive Verankerungslänge bei Querlast	l_f [mm]	40	40	40
Dübeldurchmesser	d_{nom} [mm]	10	12	14
Montagesicherheitsbeiwert	$\gamma_2 = \gamma_{inst}$	1,0		

¹⁾ Sofern keine anderen nationalen Regelungen vorliegen

²⁾ Gewindequerschnitt der Dübelhülse maßgebend

fischer Zykon-Einschlaganker FZEA II

Leistungen
Charakteristische Werte für Quertragfähigkeit

Anhang C 2

Tabelle C3: Charakteristische Werte für Zugtragfähigkeit unter Brandbeanspruchung in gerissenem und ungerissenem Beton (Bemessung gemäß **TR 020** und **ETAG 001, Anhang C** oder **CEN/TS 1992-4: 2009, Anhang D**)

Dübeltyp	R30 Feuerwiderstand 30 Minuten			R60 Feuerwiderstand 60 Minuten		
	$N_{Rk,s,fi,30}$ [kN]	$N_{Rk,p,fi,30}$ [kN]	$N_{Rk,c,fi,30}^0$ [kN]	$N_{Rk,s,fi,60}$ [kN]	$N_{Rk,p,fi,60}$ [kN]	$N_{Rk,c,fi,60}^0$ [kN]
FZEA II 10x40 M8, A4, C	1,1	1,0	1,8	0,9	1,0	1,8
FZEA II 12x40 M10, A4, C	3,2	1,9	1,8	2,4	1,9	1,8
FZEA II 14x40 M12, A4, C	4,7	2,3	1,8	3,5	2,3	1,8

Dübeltyp	R90 Feuerwiderstand 90 Minuten			R120 Feuerwiderstand 120 Minuten		
	$N_{Rk,s,fi,90}$ [kN]	$N_{Rk,p,fi,90}$ [kN]	$N_{Rk,c,fi,90}^0$ [kN]	$N_{Rk,s,fi,120}$ [kN]	$N_{Rk,p,fi,120}$ [kN]	$N_{Rk,c,fi,120}^0$ [kN]
FZEA II 10x40 M8, A4, C	0,8	1,0	1,8	0,7	0,8	1,5
FZEA II 12x40 M10, A4, C	1,6	1,9	1,8	1,2	1,5	1,5
FZEA II 14x40 M12, A4, C	2,3	2,3	1,8	1,8	1,8	1,5

Tabelle C4: Charakteristische Quertragfähigkeit unter Brandbeanspruchung in gerissenem und ungerissenem Beton (Bemessung gemäß **TR 020** und **ETAG 001, Anhang C** oder **CEN/TS 1992-4:2009, Anhang D**)

Dübeltyp	R30 Feuerwiderstand 30 Minuten			R60 Feuerwiderstand 60 Minuten		
	$V_{Rk,s,fi,30}$ [kN]	$M_{Rk,s,fi,30}^0$ [Nm]	$k = k_3$	$V_{Rk,s,fi,60}$ [kN]	$M_{Rk,s,fi,60}^0$ [Nm]	$k = k_3$
FZEA II 10x40 M8, A4, C	0,9	1,1	1,3	0,8	0,9	1,3
FZEA II 12x40 M10, A4, C	2,3	4,1	1,3	1,7	3,1	1,3
FZEA II 14x40 M12, A4, C	2,8	7,3	1,3	2,1	5,4	1,3

Dübeltyp	R90 Feuerwiderstand 90 Minuten			R120 Feuerwiderstand 120 Minuten		
	$V_{Rk,s,fi,90}$ [kN]	$M_{Rk,s,fi,90}^0$ [Nm]	$k = k_3$	$V_{Rk,s,fi,120}$ [kN]	$M_{Rk,s,fi,120}^0$ [Nm]	$k = k_3$
FZEA II 10x40 M8, A4, C	0,7	0,8	1,3	0,6	0,7	1,3
FZEA II 12x40 M10, A4, C	1,1	2,1	1,3	0,9	1,5	1,3
FZEA II 14x40 M12, A4, C	1,4	3,6	1,3	1,0	2,7	1,3

Betonausbruch auf der lastabgewandten Seite: In Equation (5.6) of ETAG 001, Anhang C, 5.2.3.3 der k oder k_3 -factor der Tabelle C2 und die relevanten Werte für $N_{Rk,c,fi}^0$ der Tabelle C3 sind anzuwenden.

Betonkantenbruch: Der charakteristische Widerstand $V_{Rk,c,fi}^0$ in Beton C20/25 bis C50/60 ist zu ermitteln mit: $V_{Rk,c,fi}^0 = 0,25 \times V_{Rk,c}^0$ (R30, R60, R90), $V_{Rk,c,fi}^0 = 0,20 \times V_{Rk,c}^0$ (R120) mit $V_{Rk,c}^0$ als Ausgangswert des charakteristischen Widerstandes im gerissenen Beton C20/25 unter Normaltemperatur gemäß ETAG 001, Anhang C, 5.2.3.4.

fischer Zykon-Einschlaganker FZEA II

Leistungen

Charakteristische Werte für die Zug- und Quertragfähigkeit unter Brandbeanspruchung

Anhang C 3

Tabelle C5: Verschiebungen aufgrund von Zuglasten

Dübeltyp			FZEA II 10x40 M8	FZEA II 12x40 M10	FZEA II 14x40 M12
Zuglast in gerissenem Beton	N	[kN]	1,56	2,93	3,50
Verschiebung	δ_{N0}	[mm]	1,30		
	$\delta_{N\infty}$	[mm]	1,40		
Zuglast in ungerissenem Beton	N	[kN]	3,52		
Verschiebung	δ_{N0}	[mm]	1,30		
	$\delta_{N\infty}$	[mm]	1,40		

Tabelle C6: Verschiebungen aufgrund von Querlasten

Dübeltyp			FZEA II 10x40 M8	FZEA II 12x40 M10	FZEA II 14x40 M12
Querlast in gerissenem und ungerissenem Beton, FZEA II	V	[kN]	4,70	7,60	10,70
Verschiebung	δ_{V0}	[mm]	1,3	1,8	2,0
	$\delta_{V\infty}$	[mm]	1,9	2,6	3,0
Querlast in gerissenem und ungerissenem Beton, FZEA II A4, FZEA II C	V	[kN]	5,60	8,40	11,60
Verschiebung	δ_{V0}	[mm]	1,8	2,0	2,0
	$\delta_{V\infty}$	[mm]	2,7	3,0	3,0

fischer Zykon-Einschlaganker FZEA II

Leistungen

Verschiebungen aufgrund von Zug- und Querlasten

Anhang C 4